

ข้อบัญญัติองค์การบริหารส่วนตำบลนาคู

เรื่อง การติดตั้งบ่อดักไขมันบำบัดน้ำเสียในอาคาร

พ.ศ. ๒๕๖๕

โดยที่เป็นการสมควรตราข้อบัญญัติองค์การบริหารส่วนตำบลนาคู ว่าด้วยการติดตั้งบ่อดักไขมันบำบัดน้ำเสียในอาคาร

อาศัยอำนาจตามความในมาตรา ๖๗ (๒) มาตรา ๗๑ แห่งพระราชบัญญัติสภาตำบลและองค์การบริหารส่วนตำบล พ.ศ. ๒๕๓๗ และที่แก้ไขเพิ่มเติม ประกอบมาตรา ๑๘ มาตรา ๒๐ (๓) และมาตรา ๔๔ แห่งพระราชบัญญัติการสาธารณสุข พ.ศ. ๒๕๓๕ และที่แก้ไขเพิ่มเติม องค์การบริหารส่วนตำบลนาคู โดยความเห็นชอบของสภาองค์การบริหารส่วนตำบลนาคูและนายอำเภอนาจูงจึงตราข้อบัญญัติไว้ ดังต่อไปนี้

ข้อ ๑ ข้อบัญญัตินี้เรียกว่า “ข้อบัญญัติองค์การบริหารส่วนตำบลนาคู เรื่อง การติดตั้งบ่อดักไขมันบำบัดน้ำเสียในอาคาร พ.ศ. ๒๕๖๕”

ข้อ ๒ ข้อบัญญัตินี้ให้ใช้บังคับตั้งแต่วันถัดจากวันประกาศในราชกิจจานุเบกษาเป็นต้นไป

ข้อ ๓ บรรดาข้อบัญญัติองค์การบริหารส่วนตำบลหรือ ข้อบังคับ กฎ ระเบียบ หรือคำสั่งอื่นใด ซึ่งขัดหรือแย้งกับข้อบัญญัตินี้ ให้ใช้ข้อบัญญัตินี้แทน

ข้อ ๔ ในข้อบัญญัตินี้

“อาคาร” หมายความว่า ดึก บ้าน เรือน โรง ร้านค้า ร้านอาหาร สำนักงานหรือสิ่งปลูกสร้างอย่างอื่น ซึ่งบุคคลอาจเข้าอยู่หรือเข้าใช้สอยได้

“บ่อดักไขมัน” หมายความว่า สิ่งที่ใช้แยกน้ำมันและไขมันออกจากน้ำซึ่งผ่านการใช้แล้ว

“การระบายน้ำ” หมายความว่า การผันน้ำ การปล่อยน้ำ การเทน้ำ การสูบน้ำหรือการกระทำอื่นใดที่เป็นการถ่ายเทน้ำ

“แหล่งระบายน้ำ” หมายความว่า ทางหรือท่อระบายน้ำ ลำกระโดง ลำราง คู คลอง แม่น้ำ ทะเลและแหล่งน้ำสาธารณะ แหล่งน้ำธรรมชาติและแหล่งน้ำที่เป็นของเอกชน ซึ่งมีทางเชื่อมต่อหรือสามารถไหลไปสู่แหล่งน้ำสาธารณะหรือแหล่งน้ำธรรมชาติได้

“เจ้าพนักงานท้องถิ่น” หมายความว่า นายกองค้การบริหารส่วนตำบลนาคู

ข้อ ๕ ข้อบัญญัตินี้ให้ใช้บังคับแก่อาคารที่มีการระบายน้ำทิ้งลงหรือไหลไปสู่แหล่งระบายน้ำ และยังไม่มืกฎหมายใดกำหนดมาตรการเกี่ยวกับการกำจัดน้ำมันและไขมันสำหรับอาคารประเภทนั้น

ข้อ ๖ ให้เจ้าของหรือผู้ครอบครองอาคารตามข้อ ๕ ติดตั้งบ่อดักไขมันตามมาตรฐานที่เจ้าพนักงานท้องถิ่นประกาศกำหนด

ให้เจ้าของหรือผู้ครอบครองอาคารที่มีการปลูกสร้างใหม่ดำเนินการติดตั้งบ่อดักไขมันสำหรับอาคารนั้น ให้แล้วเสร็จก่อนเข้าอยู่อาศัยหรือใช้สอย และหากอาคารใดอยู่ระหว่างการปลูกสร้างใหม่ในวันที่ข้อบัญญัตินี้มีผลใช้บังคับ ก็ให้ดำเนินการติดตั้งบ่อดักไขมันตามข้อบัญญัตินี้เช่นเดียวกัน

ข้อ ๗ ให้เจ้าพนักงานท้องถิ่นและพนักงานเจ้าหน้าที่มีอำนาจหน้าที่ ดังต่อไปนี้

(๑) เข้าตรวจอาคารและบริเวณที่ตั้งอาคารในระหว่างพระอาทิตย์ขึ้นและตก

(๒) สั่งให้เจ้าของและผู้ครอบครองอาคารที่มีการระบายน้ำทิ้งลงหรือไหลไปสู่แหล่งระบายน้ำ ดำเนินการติดตั้งบ่อดักไขมันให้แล้วเสร็จภายในเก้าสิบวัน

ข้อ ๘ ให้เจ้าของหรือผู้ครอบครองตามข้อ ๖ เก็บ ขน น้ำมันหรือไขมันในบ่อดักไขมันไปกำจัดและซ่อมแซมบำรุงรักษาบ่อดักไขมันให้อยู่ในสภาพที่ใช้การได้ตามปกติอยู่เสมอ

ข้อ ๙ ผู้ใดฝ่าฝืนข้อบัญญัตินี้ ต้องระวางโทษปรับไม่เกินหนึ่งพันบาท

ข้อ ๑๐ ให้เจ้าพนักงานท้องถิ่นประกาศและประชาสัมพันธ์ให้ประชาชนทราบถึงการปฏิบัติตามข้อบัญญัตินี้

ข้อ ๑๑ ให้เจ้าพนักงานท้องถิ่นมีอำนาจในการพิจารณาเวนคืนการปฏิบัติตามข้อบัญญัตินี้ตามความจำเป็น โดยพิจารณาถึงสภาพลักษณะหรือการใช้ประโยชน์ของอาคาร หรือพื้นที่บางแห่ง อาทิเช่น พื้นที่บนภูเขา พื้นที่เกษตรกรรม พื้นที่ในชนบท

ข้อ ๑๒ ให้นายกองค้การบริหารส่วนตำบลนาคู เป็นผู้รักษาการตามข้อบัญญัตินี้ และให้มีอำนาจออกประกาศหรือคำสั่งเพื่อปฏิบัติการเป็นไปตามข้อบัญญัตินี้

ประกาศ ณ วันที่ ๒๗ ตุลาคม พ.ศ. ๒๕๖๕

นายมงคล พันพู

นายกองค้การบริหารส่วนตำบลนาคู

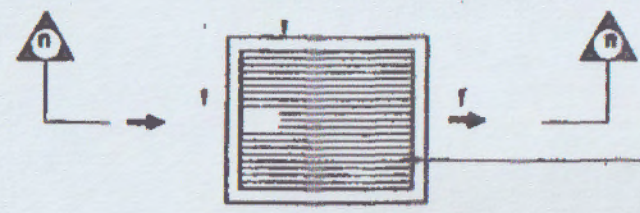
แบบที่ ๑

สำหรับบ้านพักอาศัย

แบบถังกักไขมัน ขนาด ๑ ครั้วเรือน

น้ำทิ้งจากครัว PVC.๑2"-3"

บ่อพักซีเมนต์สี่เหลี่ยมสำเร็จรูปชนิดปิดกั้นขนาด 0.40x0.50 ม.
พร้อมฝา (ท้องตลาด)
ท่อปล่อยน้ำทิ้งเข้าถังดักไขมัน PVC ๑ 2"-3"

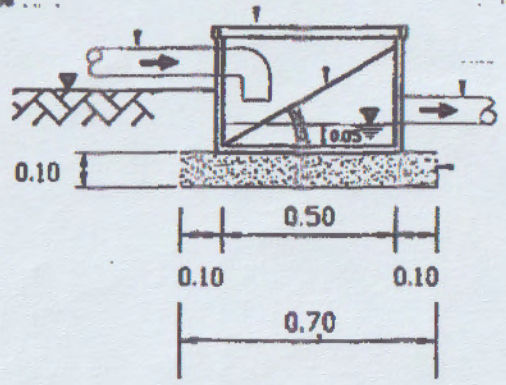


ตะแกรงเหล็กดักขยะ ๑ 6 มม. ระยะซี่ตะแกรงห่าง 0.02 ม.

แปลนถังดักขยะ

บ่อพักซีเมนต์สี่เหลี่ยมสำเร็จรูปชนิดปิดกั้นขนาด 0.40x0.50 ม.
พร้อมฝา (ท้องตลาด)
ตะแกรงเหล็กดักขยะ ๑ 6 มม. ระยะซี่ตะแกรงห่าง 0.02 ม.
ท่อปล่อยน้ำทิ้งเข้าถังดักไขมัน PVC ๑ 2"-3"

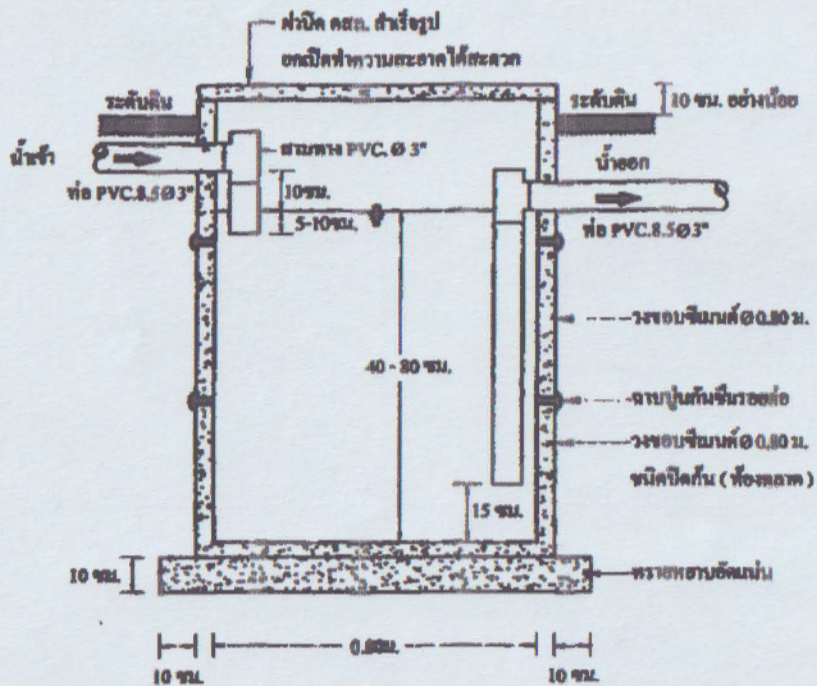
น้ำทิ้งจากครัว PVC.๑2"-3"
± ระดับดิน ...



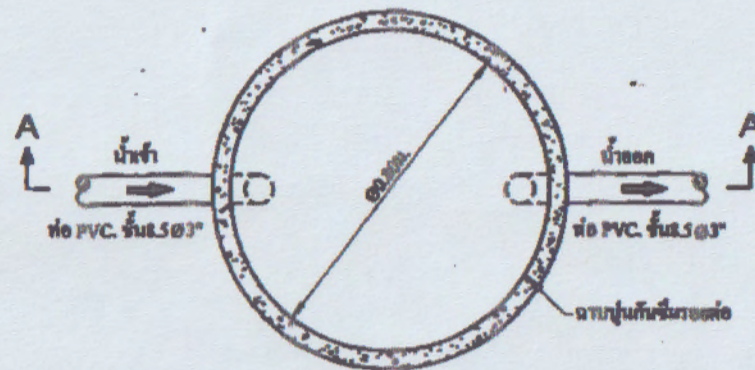
ทรายหยาบอัดแน่น

รูปตัด A-A

กรมควบคุมมลพิษ			
สำนักจัดการมลพิษภาค ๑ (ส่วนน้ำเสียชุมชน)			
ชื่อโครงการ			
ชื่อสถานที่			
ที่ตั้ง	บึงกุ่ม กรุงเทพมหานคร เขต กทม		
ผู้จัดทำ	สำนักจัดการมลพิษภาค ๑		
ร.ร.๑	นายสมชาย ใจดี	หน้าที่	1:20
ร.ร.๒	นายสมชาย ใจดี	วันที่	2 ม.ค. 2548
ร.ร.๓	นายสมชาย ใจดี	หน้า	1
ร.ร.๔	นายสมชาย ใจดี	หน้า	1



รูปตัด A - A



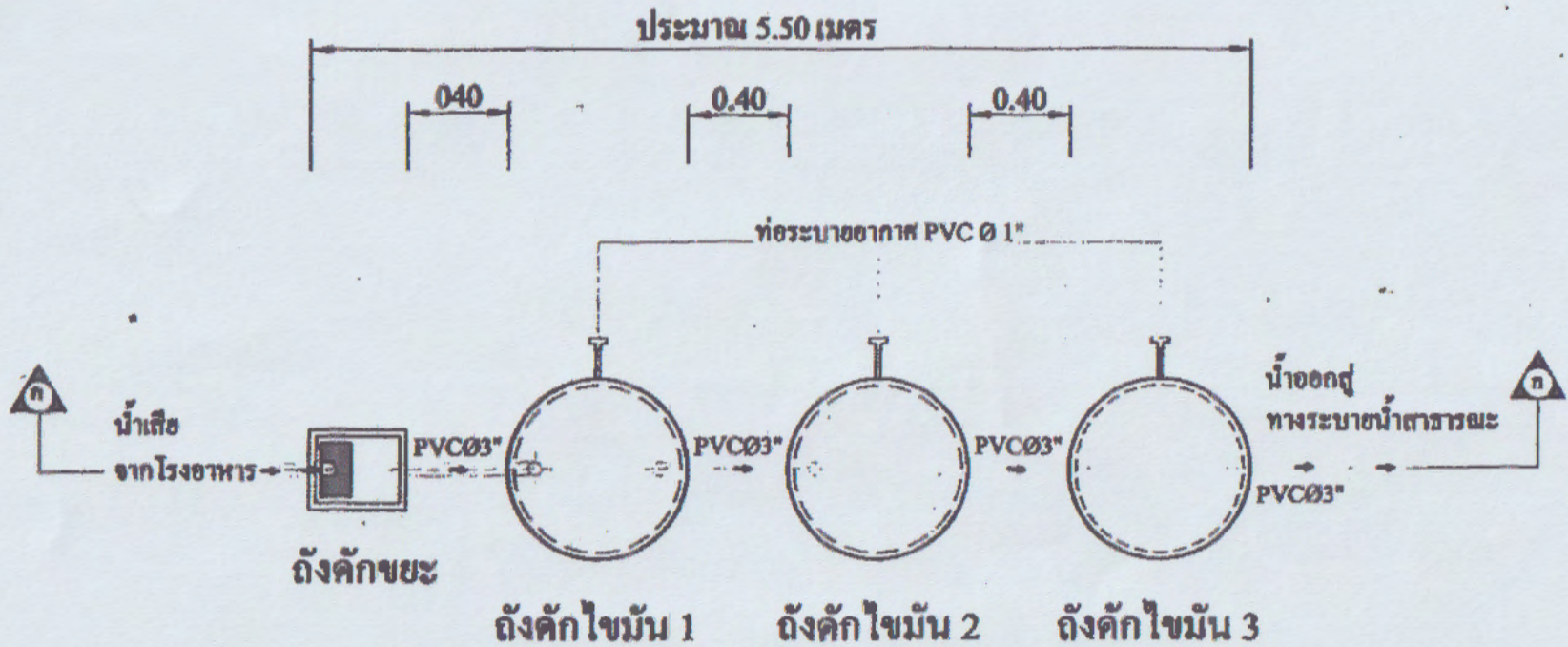
แปลนบ่อตัดไขว้

กรมควบคุมมลพิษ			
สำนักจัดการมลพิษ (ส่วนบำบัดมลพิษ)			
โครงการ		
กิจกรรม	ติดตั้งโคมไฟส่องสว่างบริเวณบ่อพักน้ำ / ส่วนบำบัด		
จำนวน		
สถานที่	สถานีบำบัดน้ำเสีย เทศบาลเมืองนนทบุรี		
ผ.บ.บ.บ.	นายชัช วัฒนวิเศษ	นายสุวัฒน์	๓๓ ๓๐ ๓๓๓
ผ.บ.บ.บ.	นายสุวัฒน์ วัฒนวิเศษ	นายสุวัฒน์	1 / 1๓. / 25๕๐
หมายเลข	๓๓๐	หน้า	1
		หน้า	1

แบบที่ ๒

สำหรับสถานประกอบการขนาดเล็ก

แบบถังดักไขมัน ขนาด ๒ ลบ.ม./วัน



ถังคักไขมันขนาด 2 ลบ.ม. / วัน

(สำหรับจำนวนนักเรียน 500 - 700 คน)

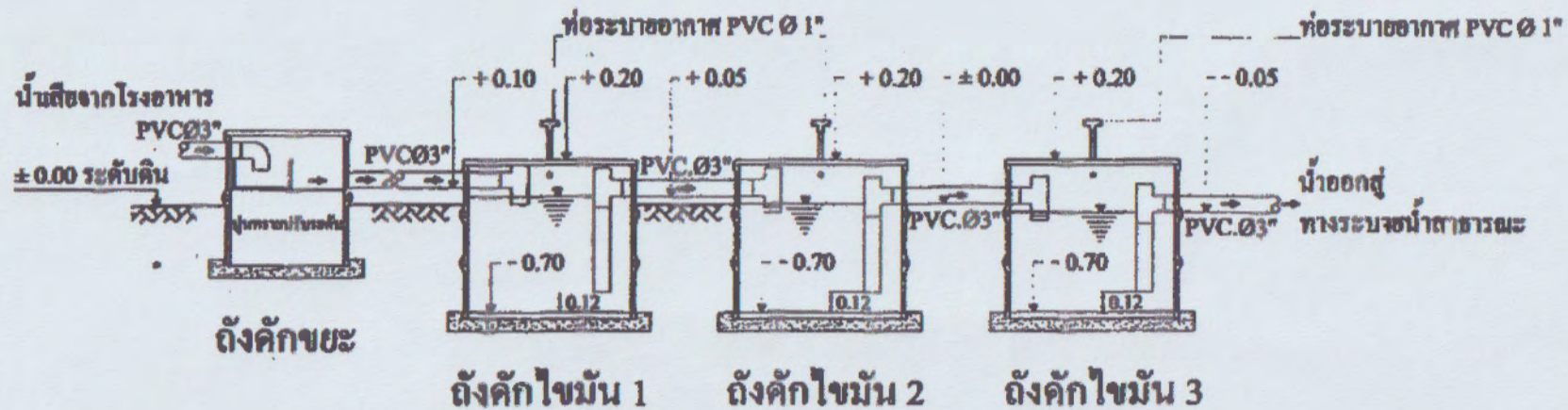
รายละเอียดประกอบแบบ

ถังคักขยะ: ถังปูนซีเมนต์สำเร็จรูปสี่เหลี่ยม ขนาด 0.50 x 0.40 ม. (ฝาซีเมนต์ ท้องลาด)

ถังคักไขมัน: วงขอบซีเมนต์สำเร็จรูป ขนาด Ø 1.00 ม. (ฝาสังกะสีเบอร์ 28 ใต้ขอบ 0.05 ม. โคโรบพร้อมเสริมลวด)

ท่อระบายอากาศ PVC Ø 1"

กรมควบคุมมลพิษ สำนักจัดการคุณภาพน้ำ (สำนักงานเชียงใหม่)			
โครงการ			
ประเภทงาน	แบบมาตรฐานถังคักไขมันแบบวงขอบซีเมนต์		
ออกแบบ	นาย เฉลิม ตะกุดนาท	นาย พันธ์ ฐ. ระนอง	
วิศวกร	นาย สมภพ มณีรัตน์	นาย บรรพต แยมกัถ์พุด	
ผ.ส.ว.	นาย สมชาย ทรงประกอบ	๗๖๕	
ผ.ส.พ.	นาย อนุพันธ์ อิวรัตน์	๗๖๕	



รูปตัด ก - ก ถังคักไขมันขนาด 2 ลบ.ม. / วัน

(สำหรับจำนวนนักเรียน 500 - 700 คน)

รายละเอียดประกอบแบบ

ถังคักขยะ ตั้งปูนซีเมนต์สร้างรูปสี่เหลี่ยม ขนาด 0.50 x 0.40 ม. (ฝาซีเมนต์ ท้องลาด)

ถังคักไขมัน วงขอบซีเมนต์สร้างรูป ขนาด Ø 1.00 ม. (ฝาตั้งกะสิเบอร์ 28 ใส่ขอบ 0.05 ม. โดยรอบพร้อมเสริมถาด)

ท่อระบายอากาศ PVC Ø 1"

กรมควบคุมมลพิษ สำนักจัดการคุณภาพน้ำ (ส่วนน้ำชุมชน)			
โครงการ			
แบบมาตรฐานถังคักไขมันแบบวงขอบซีเมนต์			
ออกแบบ	นาย สมถิณ ตะกุ่มนาค	นาย ทวีป อ. วรรณง	
สำรวจ	นาย สมภพ นนริรัตน์	นาย บรรพต แต้ก้อนตุ้ม	
ควบคุม	นาย สมชาย ทรงประกอบ	นาย	
เขียน	นาย ธนุพันธ์ อธิรัตน์	นาย	

น้ำทิ้งจากครัว PVC.๑2"-3"

บ่อพักซีเมนต์สี่เหลี่ยมสำเร็จรูปชนิดปิดกั้นขนาด 0.40x0.50ม
พร้อมฝา (ห้องตลาด)
ท่อระบายน้ำเข้าถังดักไขมัน PVC ๑ 2"-3"

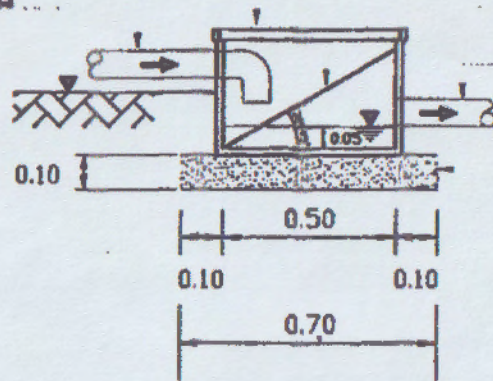


ตะแกรงเหล็กดักขยะ ๑ 6 มม ระยะซี่ตะแกรงห่าง 0.02ม

แปลนถังดักขยะ

น้ำทิ้งจากครัว PVC.๑2"-3"
± ระดับดิน ...

บ่อพักซีเมนต์สี่เหลี่ยมสำเร็จรูปชนิดปิดกั้นขนาด 0.40x0.50ม
พร้อมฝา (ห้องตลาด)
ตะแกรงเหล็กดักขยะ ๑ 6 มม ระยะซี่ตะแกรงห่าง 0.02ม
ท่อระบายน้ำเข้าถังดักไขมัน PVC ๑ 2"-3"



ทรายหยาบอัดแน่น

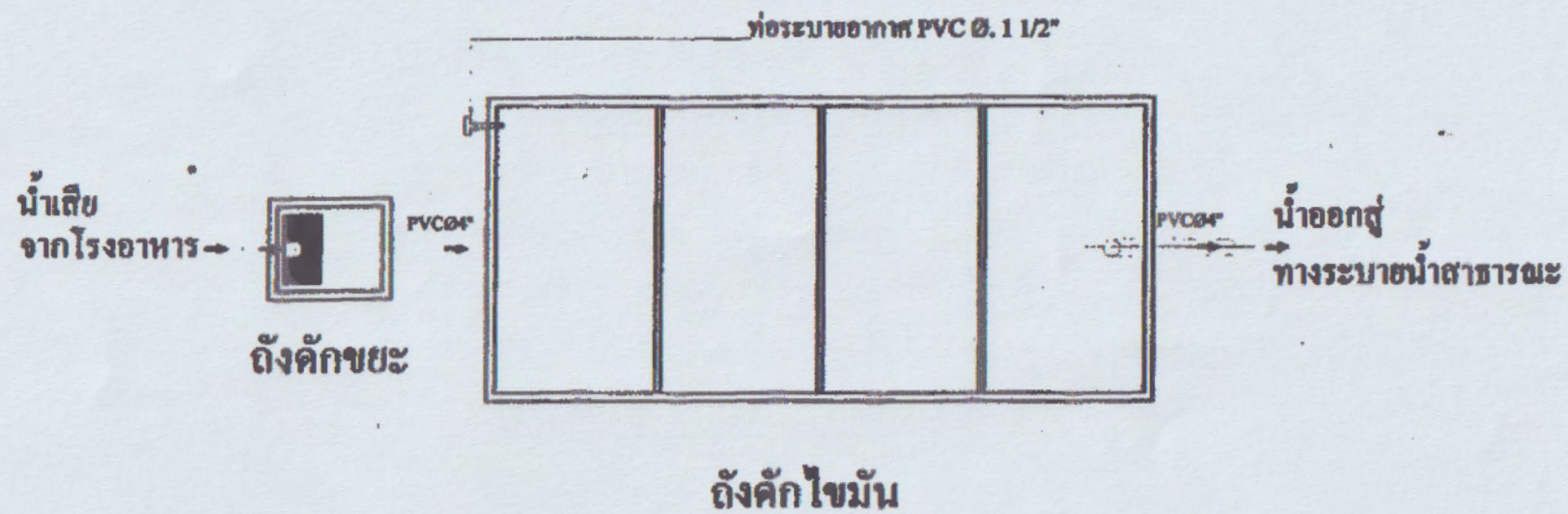
รูปตัด A-A

กรมควบคุมมลพิษ			
สำนักจัดการมลพิษ (ส่วนบำบัดน้ำเสีย)			
โครงการ			
ขนาด			
วันที่	วันที่		
สถานที่	สถานที่		
ชื่อ	ชื่อ		
เลขที่	เลขที่	วันที่	1:20
เลขที่	เลขที่	วันที่	2 ม.ค. 2548
เลขที่	เลขที่	วันที่	1

แบบที่ ๓

สำหรับสถานประกอบการขนาดใหญ่

แบบถังดักไขมัน ขนาด ๔ ลบ.ม./วัน

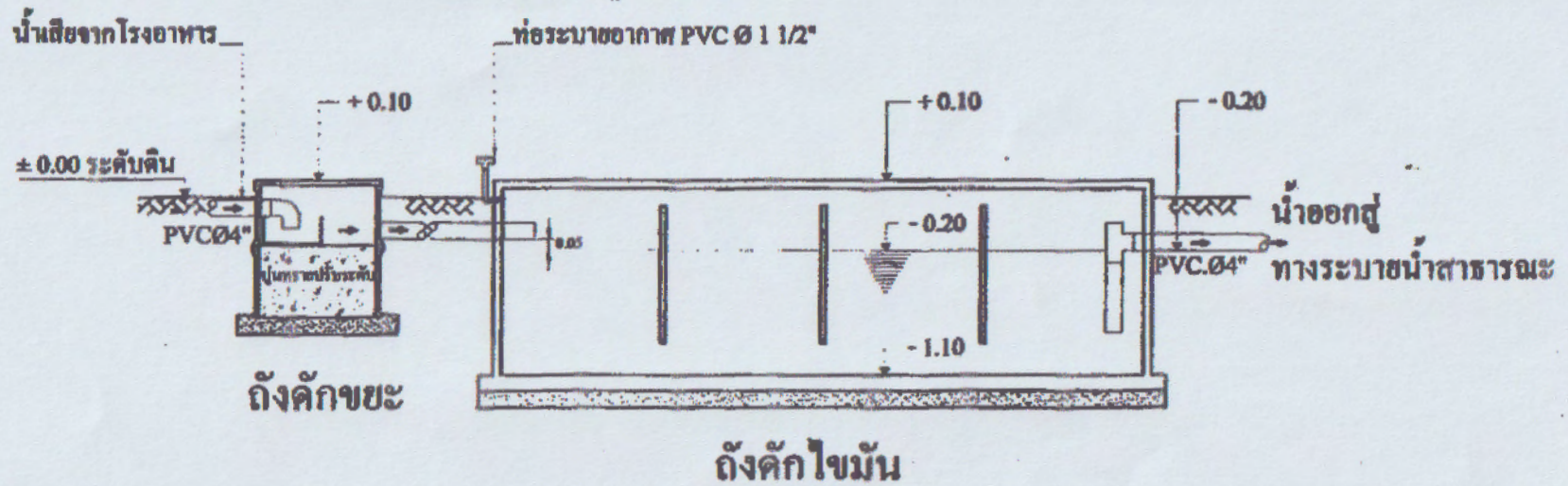


ถังคักไขมันขนาด 4 ลบ.ม. / วัน

ถังคักขยะ ถังปูนซีเมนต์สำเร็จรูปสี่เหลี่ยม 0.50x0.40ม. (ฝาซีเมนต์ ท้องลาด)

ถังคักไขมัน กอนกรีตเสริมเหล็กตามแบบมาตรฐาน 4 ลบ.ม. / วัน

กรมควบคุมมลพิษ สำนักจัดการคุณภาพน้ำ (ส่วนปฏิบัติการ)			
โครงการ			
แบบมาตรฐานถังคักไขมันคอนกรีตเสริมเหล็ก			
ออกแบบ	นาย เสนีย์ ละอองผล	นาย ชัยป ธรรมสง	
เขียนแบบ	นาย สมเดช มณีรัตน์	นาย ชัยรัตน์ แสงแก้วสูง	
ผ.ส.๑๖.	นาย สมชาย ทรัพย์คงคา	ผ.๑๖	
ผ.ส.๑๗.	นาย ชัยวัฒน์ อภิรัตน์	ผ.๑๗	



ถังคักไขมันขนาด 4 ลบ.ม. / วัน

ถังคักขยะ ถังปูนซีเมนต์สำเร็จรูปสี่เหลี่ยม 0.50x0.40 ม. (ฝาซีเมนต์ ท้องลาด)
ถังคักไขมัน กอนกรีตเสริมเหล็กตามแบบมาตรฐาน 4 ลบ.ม. / วัน

กรมควบคุมมลพิษ			
สำนักจัดการมลพิษน้ำ (ส่วนงานวิจัยชุมชน)			
โครงการ			
หน่วยงาน	กรมมาตรฐานถังคักไขมันคอนกรีตเสริมเหล็ก		
ผอ.ศูนย์	นาย เสนอ ตระกูลนาม	นาย ตรีวิทย์ วรรณอง	
ผอ.สาขา	นาย สมเดช วัฒนวิวัฒน์	นาย บรรพต นิ่มนงอินท	
ผ.ส.ช.	นาย สมชาย พงษ์ประกอบ	ผอ.ค.	
ผ.ส.ช.	นาย ชุตินันท์ ธีรวิทย์	ผอ.ค.	

น้ำทิ้งจากครัว PVC. ๑.๒"-๓"

บ่อพักซีเมนต์สี่เหลี่ยมสำหรับรูปทรงปิดกันขนาด 0.40x0.50 ม.
พร้อมฝา (ท้องตลาด)
ท่อน้ำออกไปข้างตักไขมัน PVC ๑.๒"-๓"

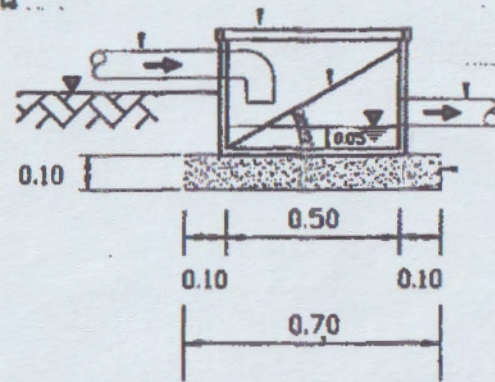


ตะแกรงเหล็กดักขยะ ๑.๖ มม. ระยะซี่ตะแกรงห่าง 0.02 ม.

แปลนถังดักขยะ

น้ำทิ้งจากครัว PVC. ๑.๒"-๓"
± ระดับดิน ...

บ่อพักซีเมนต์สี่เหลี่ยมสำหรับรูปทรงปิดกันขนาด 0.40x0.50 ม.
พร้อมฝา (ท้องตลาด)
ตะแกรงเหล็กดักขยะ ๑.๖ มม. ระยะซี่ตะแกรงห่าง 0.02 ม.
ท่อน้ำออกไปข้างตักไขมัน PVC ๑.๒"-๓"



ทรายหยาบอัดแน่น

รูปตัด ก-ก

กรมควบคุมมลพิษ			
สำนักวิชาทรัพยากรน้ำ (สำนักสิ่งแวดล้อม)			
โครงการ			
ชื่อโครงการ			
วันที่	วันที่		
สถานที่	สถานที่		
ชื่อ	ชื่อ		
ผ.บ.ค.	ผ.บ.ค. พนมเปญ	ภาพร่าง	1:20
ผ.บ.ค.	ศูนย์วิจัยน้ำ	ชื่อ	2 ม.ค. 2548
จำนวน	000	หน้า	1
		รูป	1